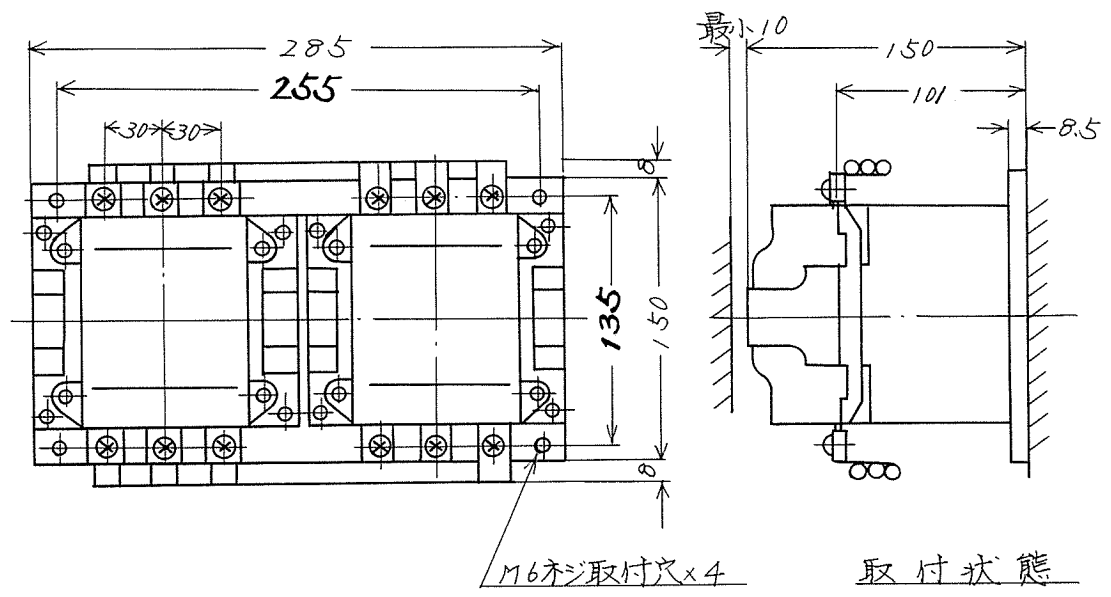




KSA 49214	御注文主	数量	受注番号	作業番号
-----------	------	----	------	------

可逆電接触器

形 式	定格絶縁電圧	最高適用電動機容量		定格通電電流	適用仕様			重量	
		200V級	400V級		電 圧	周波数	補助接点		
K 60	AC 600V	15KW	30KW	A.C 100A	KW	主 操	V V	Hz (2a2b) x 2	7.0Kg



主回路	M6ネジ	使用可能圧着端子最大寸	16
操作回路	M4ネジ		8.5

才三角法

用途 \_\_\_\_\_ 付属品 \_\_\_\_\_

備考 \_\_\_\_\_

	製図	石川	K60-DR	日立製作所	KSA 49214		
	審査	中野				寸法図	電戸工場
	承認	石毛					