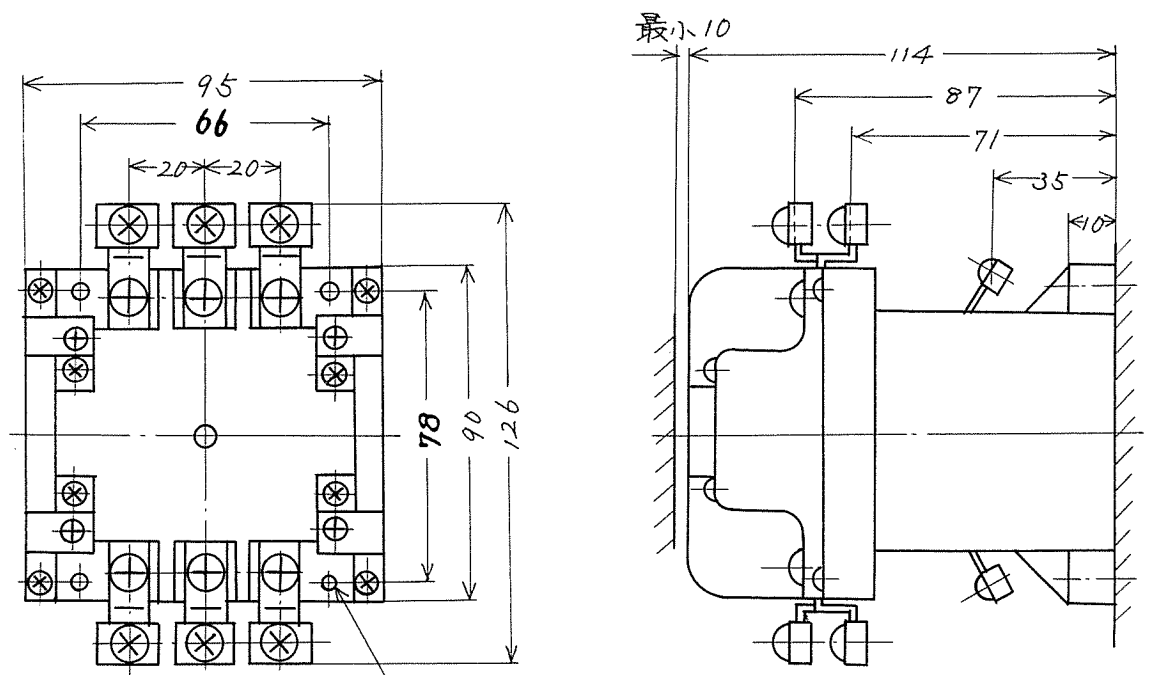




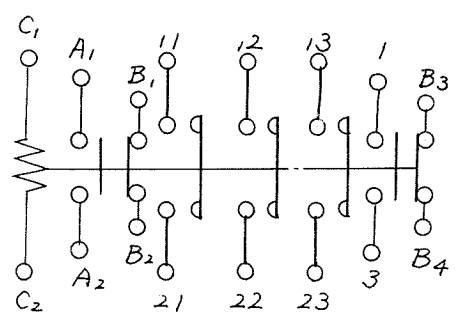
| | | | | |
|-----------|------|----|------|------|
| KSA 49205 | 御注文主 | 数量 | 受注番号 | 作業番号 |
|-----------|------|----|------|------|

電 磁 接 触 器

| 形 式 | 定 格 | 絶 縁 最 高 適 用 定 格 | | 適 用 仕 様 | | | | 重 量 | | |
|------|-----|-----------------|------------|---------|-----------|-----|-------|-----|---------|--------|
| | | 電 圧 | 電 動 機 容 量 | 通 電 電 流 | 電 動 機 容 量 | 電 圧 | 周 波 数 | | 補 助 接 点 | |
| K 50 | DP | A.C | 200V級 11KW | A.C | KW | 主 操 | V | Hz | 2a2b | 1.3 Kg |
| | | 600V | 400V級 15KW | 60A | | | | | | |



取付状態



| | | | |
|------|------|-------------|------|
| 主回路 | M6ネジ | 使用可能圧着端子最大巾 | 12.5 |
| 操作回路 | M4ネジ | " | 8.5 |

才三角法

用途 _____ 付属品 _____

備考 _____

| | | | | | | |
|--|-----|-----|-----------|-------|-----------|---------|
| | 製 図 | 布 川 | K 50 - DP | 日立製作所 | KSA 49205 | |
| | 審 査 | 中 塚 | | | | 電 戸 工 場 |
| | 承 認 | 石 毛 | | | | |