

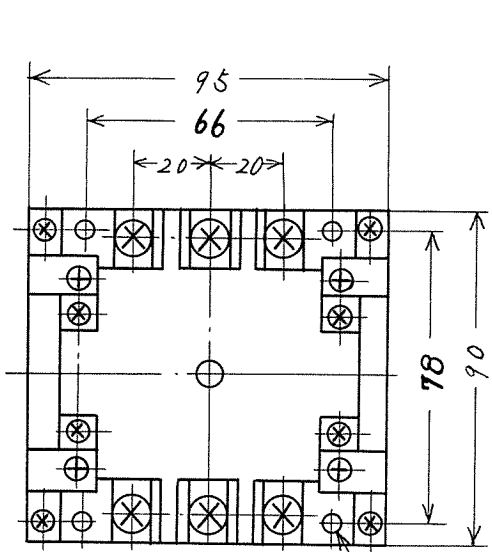


KSA 49195

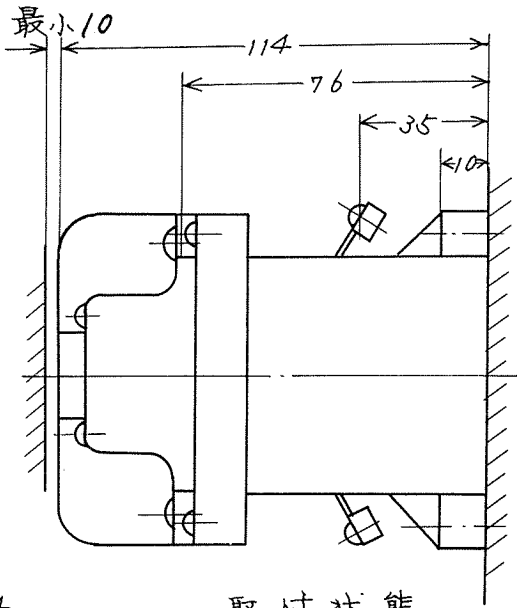
御注文主	数量	受注番号	作業番号
------	----	------	------

電 磁 接 触 器

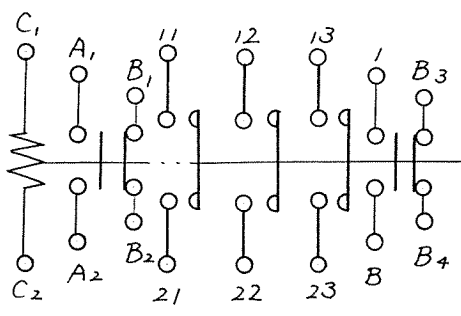
形 式	定格絶縁電圧	最高適用		定格通電電流	適用仕様				重量	
		電動機容量	容量		電 圧	周波数	補助接点			
K30	A.C 600V	200V級	7.5KW	A.C 50A	KW	主	V	Hz	2a2b	1.1Kg
		400V級	11KW			操	V			



M4ネジ取付穴×4



取付状態



主回路	M6ネジ	使用可能圧着端子最大寸	11
操作回路	M4ネジ	"	8.5

才三角法

用途 _____ 付属品 _____

備考 _____

	製図	石 川	K30-DP	日立製作所	KSA 49195		
	審査	石 川				寸法図	亀戸工場
	承認	石 毛					