



KSA 49185

御注文主

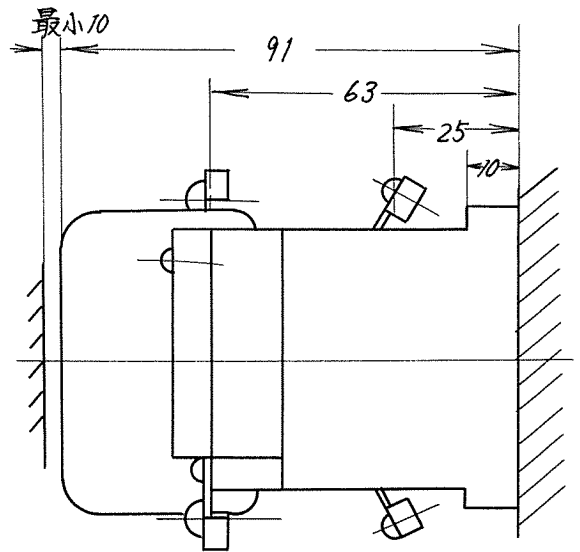
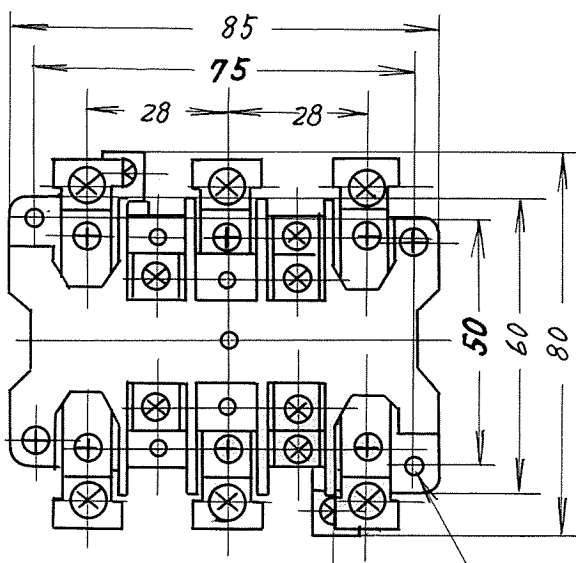
数量

受注番号

作業番号

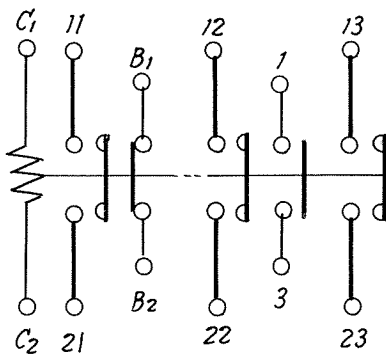
電磁接触器

形	式	定格絶縁 電圧	最高適用 電動機容量	定格 通電電流	適用仕様				重量
					電動機容量 kW	電圧 主 操	周波数 Hz	補助接点 (標準121b)	
K25	DP	AC 600V	200V級 5.5 kW 400V級 7.5 kW	A-C 30A		V V			0.6 kg



M4ネジ取付穴×2

取付状態



主回路	M5ネジ	使用可能圧着端子最大巾	8.5
操作回路	M4ネジ	"	8.5

才三角法

用途

付属品

備考



製図 布川
 審査 E.K.
 承認 石毛

K25-DP
 寸法図

日立製作所
 電戸工場

KSA49185

電 33020 (信)