



KSA 45542

御注文主

殿

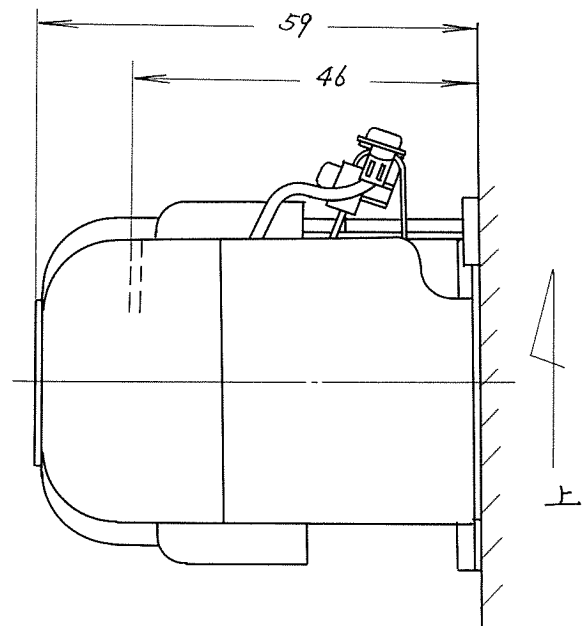
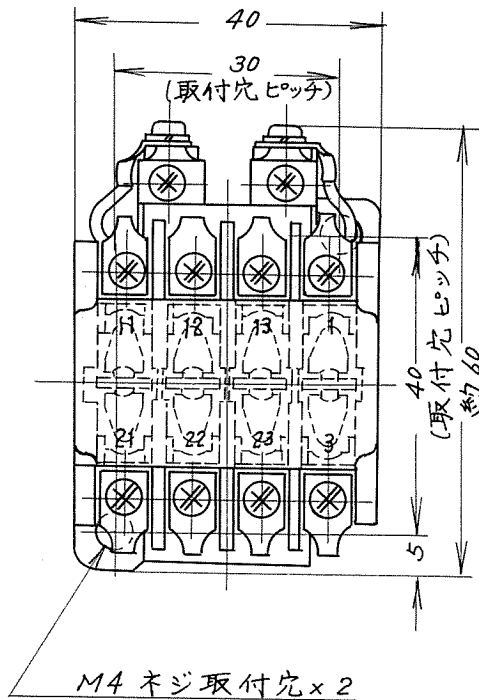
数量

受注番号

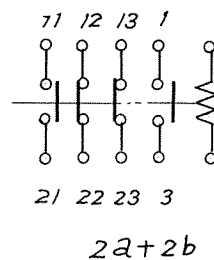
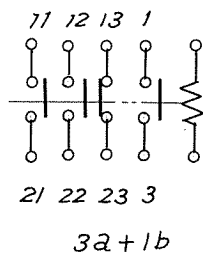
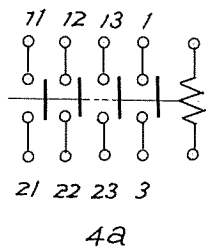
作業番号

電 磁 接 触 器

形 式	最高許 容電圧	定格電流	接点構成	操作回路の 電圧 周波数	重 量 (kg)
K4 DP	AC250V	4A	4a	V Hz	0.25
K 4x3		3A	3a+1b. 2a+2b	V Hz	



取 付 状 態



才三角法

用途

付属品

備考

入庫 44.23.1.	製図	中 村	K4-DP	日立製作所	KSA45542	
	審査	日中野				電 戸 工 場
	承認	大井田				