



KSA49180

御注文主

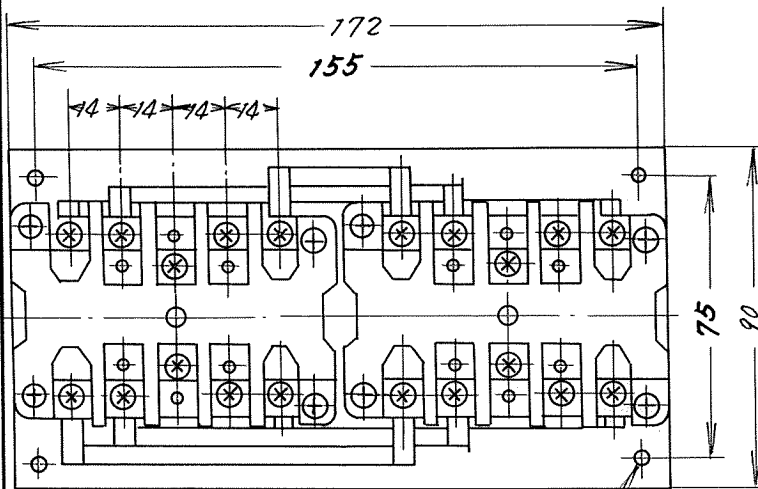
数量

受注番号

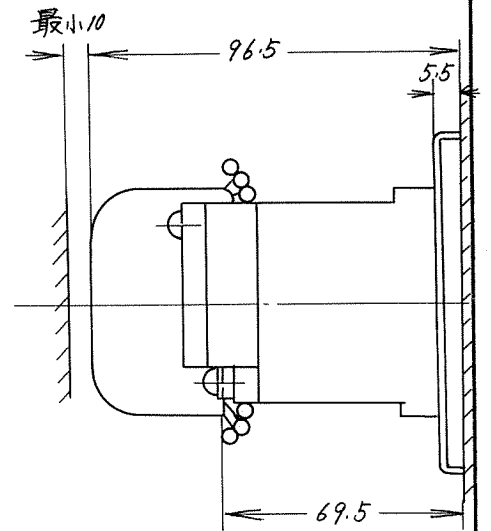
作業番号

## 可逆電磁接触器

形 式	定格絶縁電圧	最高適用電動機容量	定格通電電流	適用仕様				重量
				電動機容量	電 圧	周波数	補助接点	
K15F DR	AC 600V	200V級 3.7kW	A.C 25A	KW	主	Hz	(標準(12.1b)x2)	1.5 kg
		400V級 5.5kW			操			



M4ネジ取付穴×4



取付状態

主回路	M4ネジ	使用可能圧着端子最大巾	8.5
操作回路	M4ネジ	”	8.5

才三角法

用途 \_\_\_\_\_ 付属品 \_\_\_\_\_

備考 \_\_\_\_\_



製図 布川  
 審査 E.P.P.O.  
 承認 石毛

K15F-DR  
 寸法図

日立製作所  
 電戸工場

KSA49180

電 33020 (信)