



KSA49176

御注文主

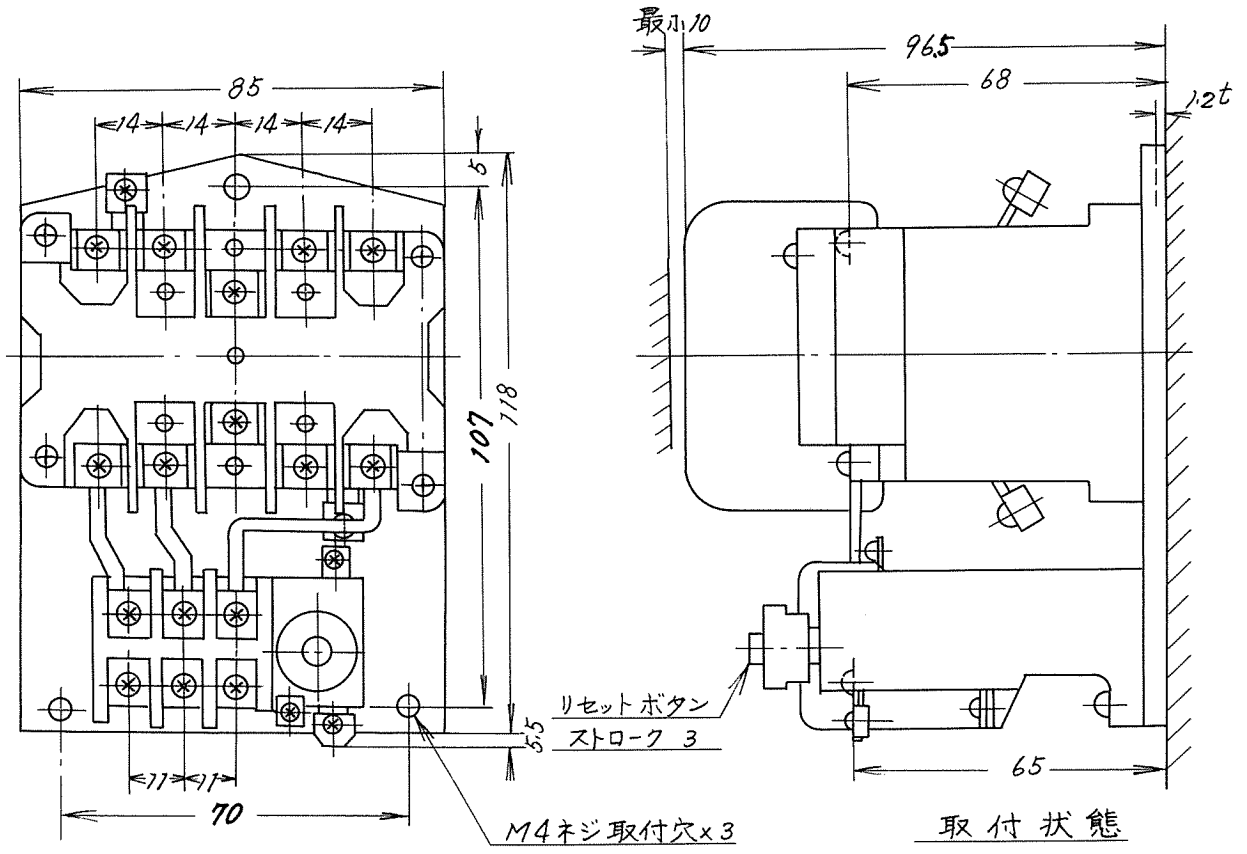
数量

受注番号

作業番号

電 磁 用 閉 器

形 式	定格絶縁 電 圧	最高適用 電動機容量	定格 通電電流	適用仕様				重 量
				電動機容量	電 圧	周波数	補助接点	
K15F DP ₃	AC 600V	200V級 3.7kW 400V級 5.5kW	A.C 18 A	KW	主	∨	Hz (標準121b)	0.95kg
					操	∨		



主回路	接触器	M4ネジ	使用可能圧着端子最大巾	8.5
	サマルリレ	M4ネジ	〃	8
操作回路	接触器	M4ネジ	〃	8.5
	サマルリレ	M3.5ネジ	〃	7.5

才 三 角 法

用途 _____ 付属品 _____

備考 _____

	製図	布 川	K15F-DP ₃	日立製作所	KSA49176		
	審査	石 毛				寸法図	電 戸 工 場
	承認	石 毛					