



KSA 45242

御注文主

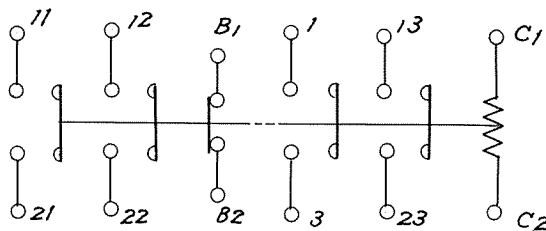
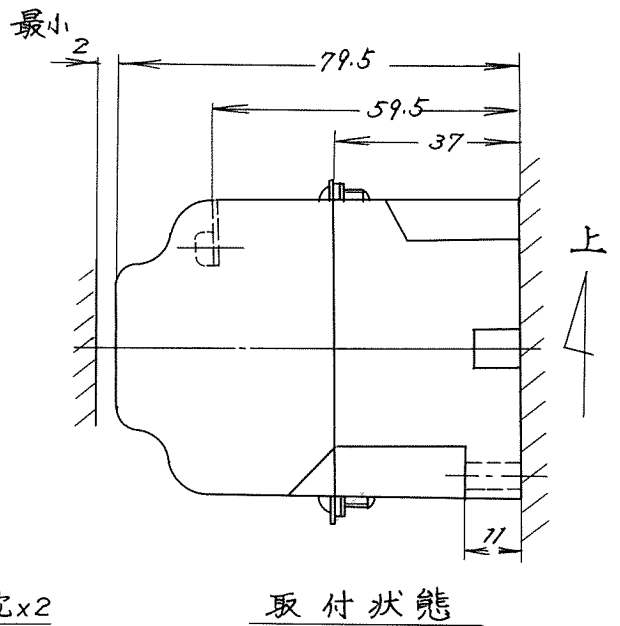
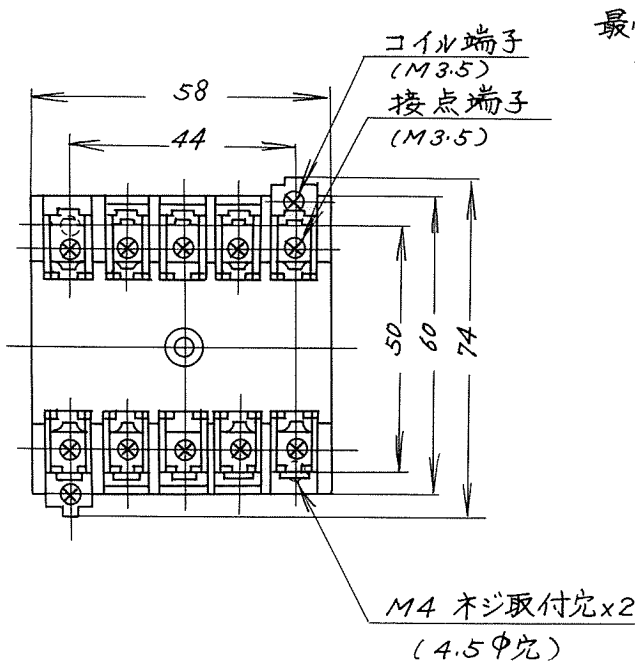
数量

受注番号

作業番号

電磁接触器

形 式	最高許容電圧	定格容量		抵抗負荷	適用容量	回路			補助接点		重量
		最高適用電動機				電圧	周波数	標準			
K10F	AC 600V	200V級	2.2kW	AC 12A		主操作		Hz	1a+1b	0.4 kg	
		500V級	2.2kW						2a		



才三角法

用途 _____ 付属品 _____

備考



製図	野中
審査	照井
承認	大井田

寸法図
K10F-DP

日立製作所
電戸工場

KSA45242