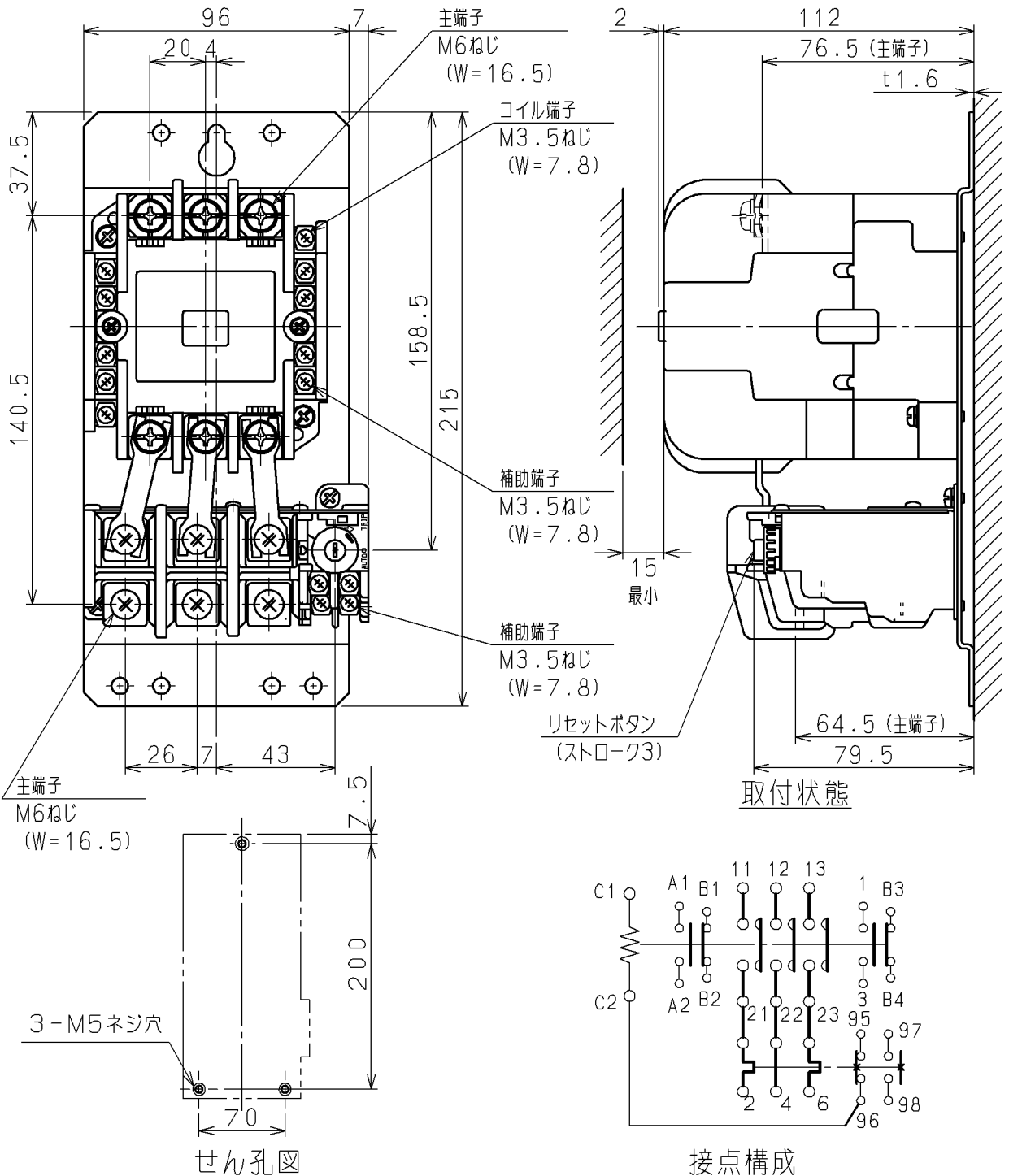


日立 電磁開閉器

形式	定格絶縁電圧	最高適用電動機容量	性能	補助接点	適用仕様			質量	
					電動機容量	定格電圧	周波数		
A65-T	AC 660 V	220 V 15 kW 65 A	JEM AC3-1 3-3	2 a 2 b	kW	主 操	V	Hz	1.8 kg
		440 V 22 kW 46 A					V		
		V kW A					V		



(W =) は使用可能圧着端子最大巾を示す。

用途	付属品	第三角法
備考		

CUSTOMER		DWN. 高橋 97-01-16		TITLE A65-T (TR80B-1E付)	REV.	
QUANTITY	ORDER NO.	CHKD. 小島(調) 97-01-16		10	寸法図	03
WORK NO.		APPD. 青森 97-01-16				
Hitachi Industrial Equipment Systems Co., Ltd.			NAKAJO WORKS DWG. NO. 325 43051105		SH. 1/1	

△ 2011-05-06, 佐久間, 小島, 小島