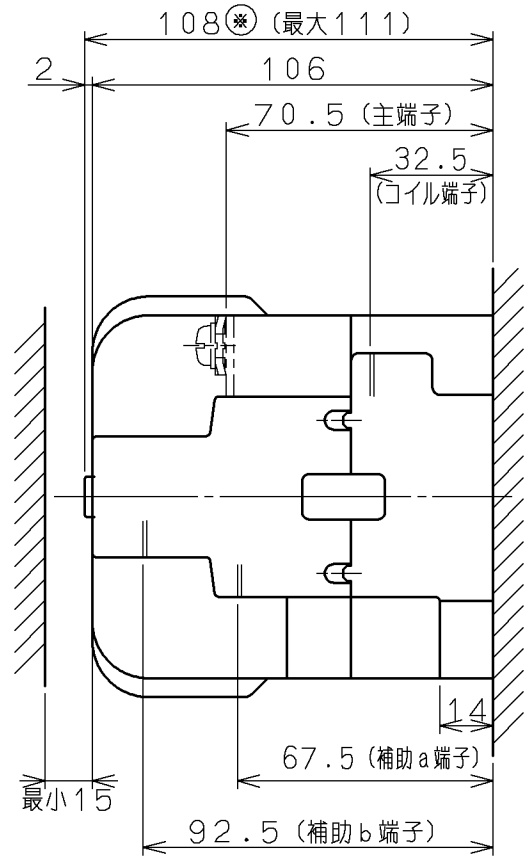
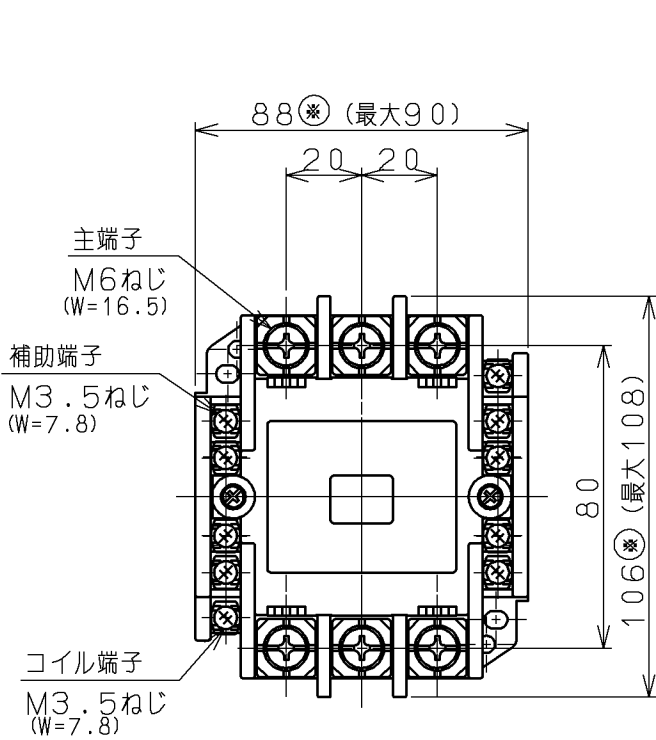
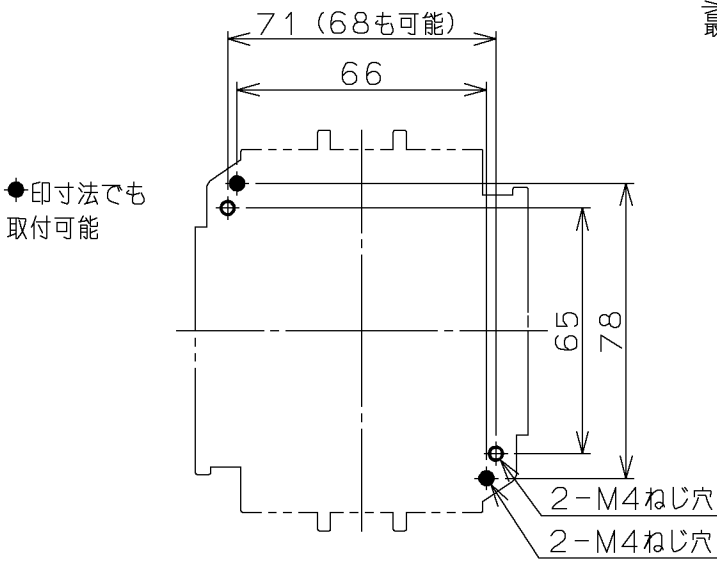


日立電磁接触器

形式	定格絶縁電圧	最高適用電動機容量	定格通電電流	性能	補助接点	適用仕様			質量	
						電動機容量	定格電圧	周波数		
A65	AC 600 V	220 V 15 kW 65 A	78 A	JEM AC3-1 ・3-3	2a2b	kW	主	V	Hz	1.2 kg
		440 V 22 kW 46 A					操	V		

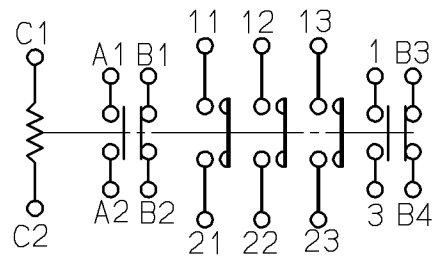


取付状態



●印寸法でも取付可能

せん孔図



接点構成

(W=) は使用可能圧着端子最大幅を示す。

用途 _____ 付属品 _____

備考 [⊛]は製品外形寸法確認用最大値を示します。

第三角法

CUSTOMER		DWN. 高橋	98-09-11	REGD 2002-04 01	TITLE	REV.
QUANTITY	ORDER NO.	CHKD. 小島	98-09-11		A65	01
WORK NO.	APPD. 小島	98-09-11	Hitachi Industrial Equipment Systems Co., Ltd.		寸法図	
2002-04-01 佐久間 小島 小島				NAKAJO DWG. NO.	325 43054188	SH. 1/1