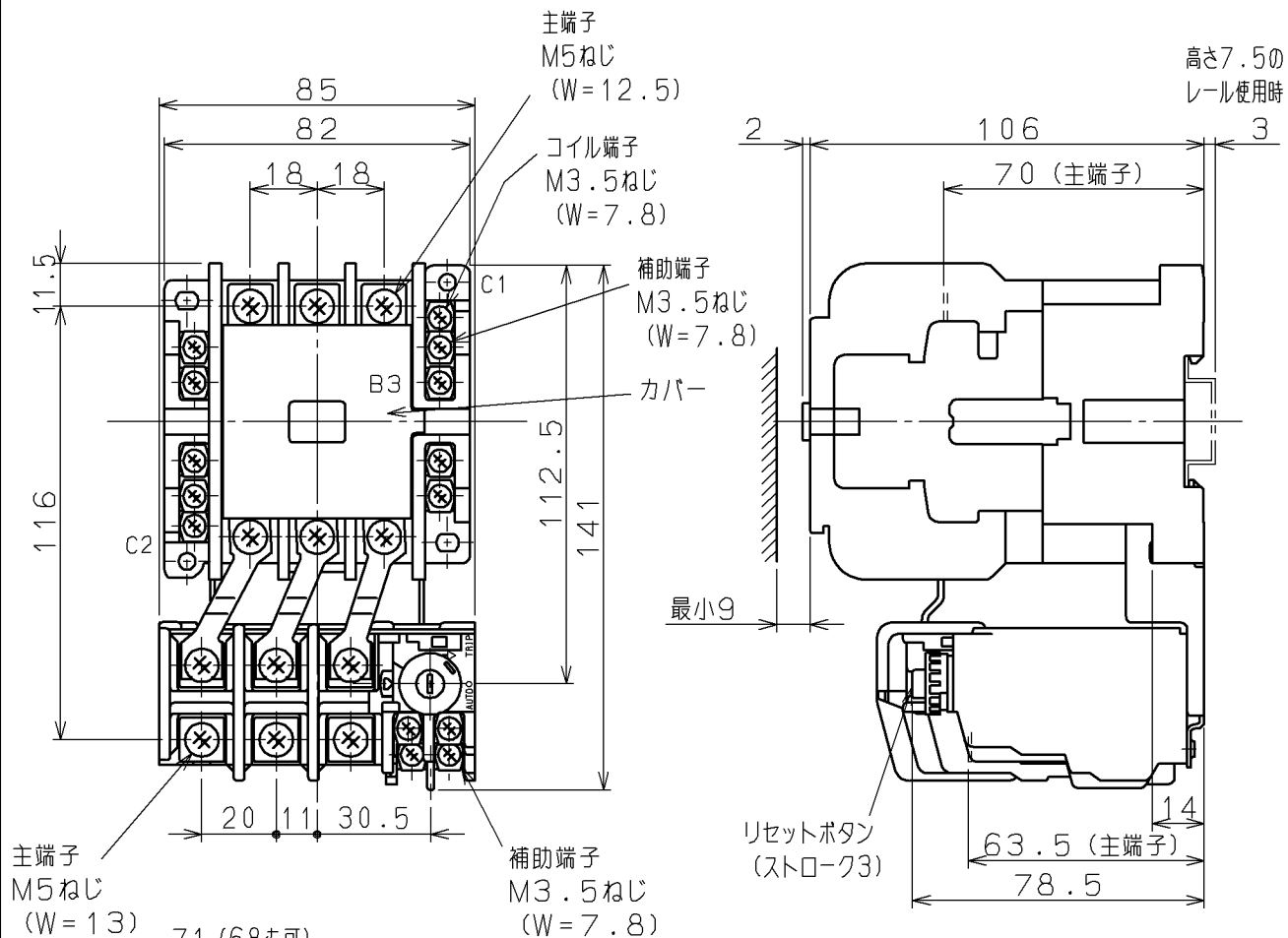
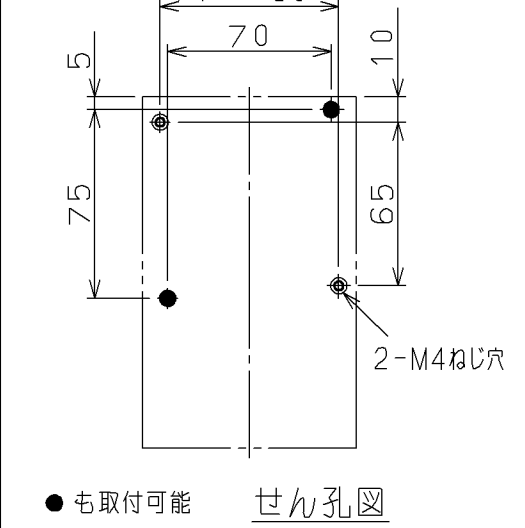


日立電磁開閉器

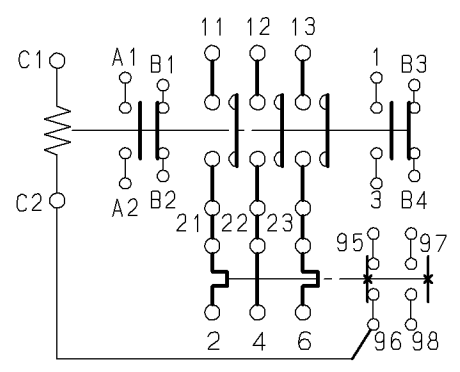
形式	定格絶縁電圧	最高適用電動機容量	性能	補助接点	適用仕様				質量
					電動機容量	定格電圧	周波数	サージリ-	
A50-T	AC 660 V	220 V 11 kW 50 A	JEM AC3・1 ・3-3	2a2b	kW	主 操 V	Hz	RC A	1.24 kg
		440 V 22 kW 32 A							
		V kW A							



取付状態



●も取付可能 せん孔図
(W=) は使用可能圧着端子最大幅を示します。



接点構成

用途 _____		付属品 _____		第三角法	
備考 _____					
CUSTOMER	DWN. 高橋 97-01-16	CHKD. 小島 97-01-16	APPD. 青森 97-01-16	REGD. 2011-05-18	TITLE A50-T (TR50B-1E付) 寸法図
QUANTITY	ORDER NO.	WORK NO.	Hitachi Industrial Equipment Systems Co., Ltd.		REV. 02
2011-05-13, 羽田野, 佐久間, 小島			NAKAJO WORKS DWG. NO. 325 43051104		SH. 1/1