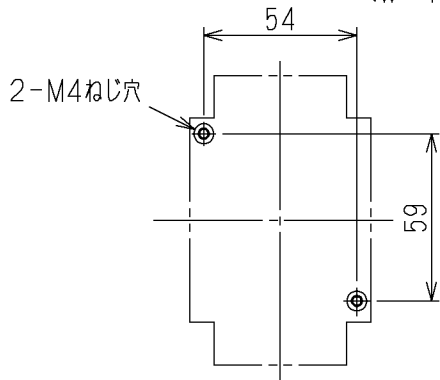
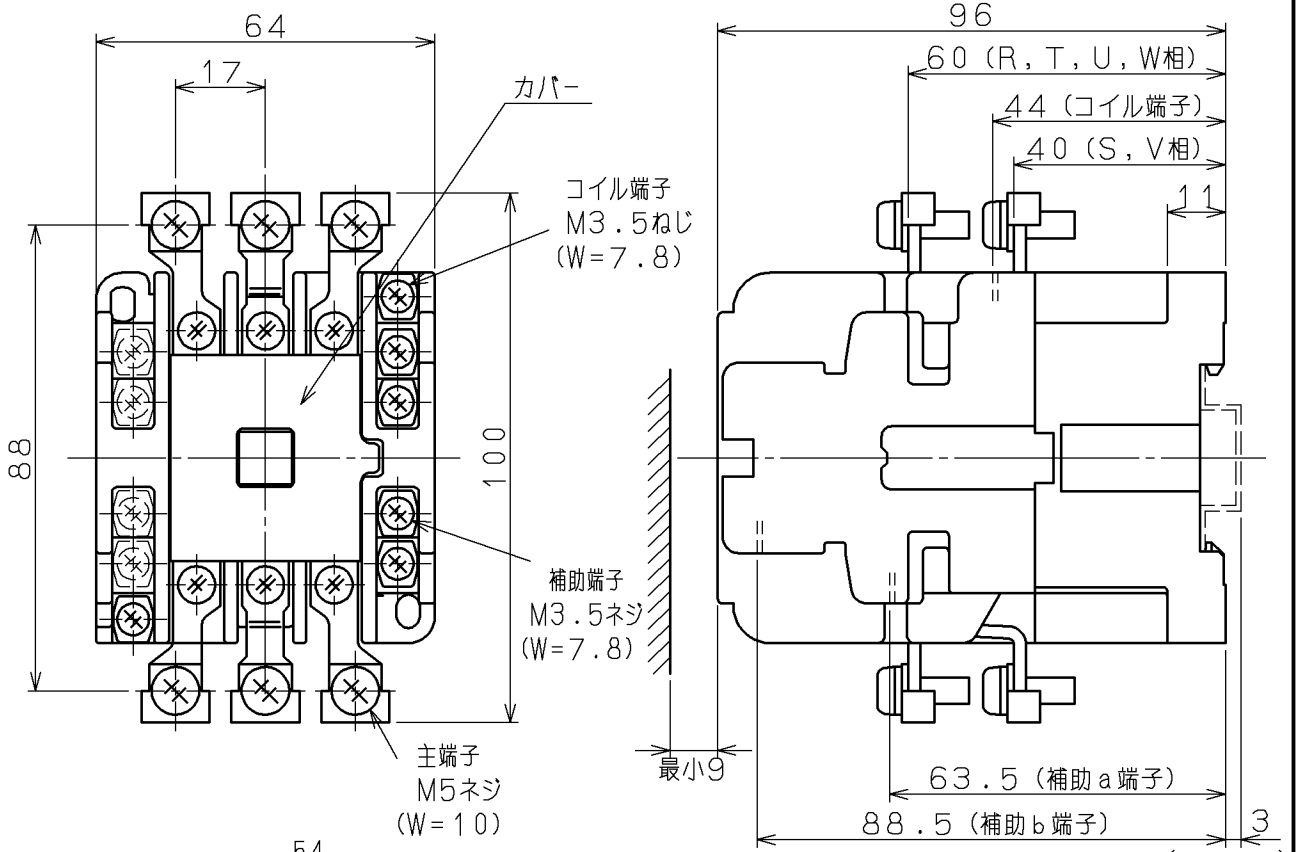


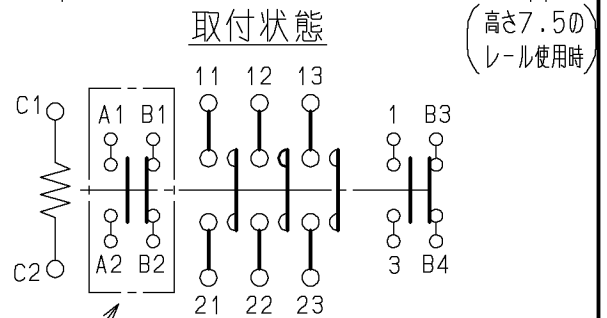
# 日立電磁接触器

形式	定格絶縁電圧	最高適用電動機容量	定格通電電流	性能	補助接点	適用仕様			質量	
						電動機容量	定格電圧	周波数		
A35	AC 660 V	220 V 7.5 kW 35 A	38 A	JEM AC3・1 ・3・3	1 a 1 b (最大) (2 a 2 b)	kW	主	V	Hz	0.53 kg
		操					V			



54 x 56  
54 x 60  
も取付可能

せん孔図



補助接点2 a 2 bの場合  
この接点が追加されます

接点構成

接点検時の御注意  
カバーを外したままで運転しないでください。  
カバーは引張れば外れます。  
カバーを外すと接点が見えます。

(W =) は使用可能圧着端子最大幅を示します。

用途	付属品	第三角法
備考		

CUSTOMER		DWN. 高橋 98-06-04		TITLE	REV.
QUANTITY	ORDER NO.	CHKD. 小島 98-06-04		A35 寸法図	02
WORK NO.	APPD. 青藤 98-06-04	Hitachi Industrial Equipment Systems Co., Ltd.		SH. 1/1	
2003-09-11, 佐久間, 小島, 小島			NAKAJO WORKS DWG. NO. 325 43053606		