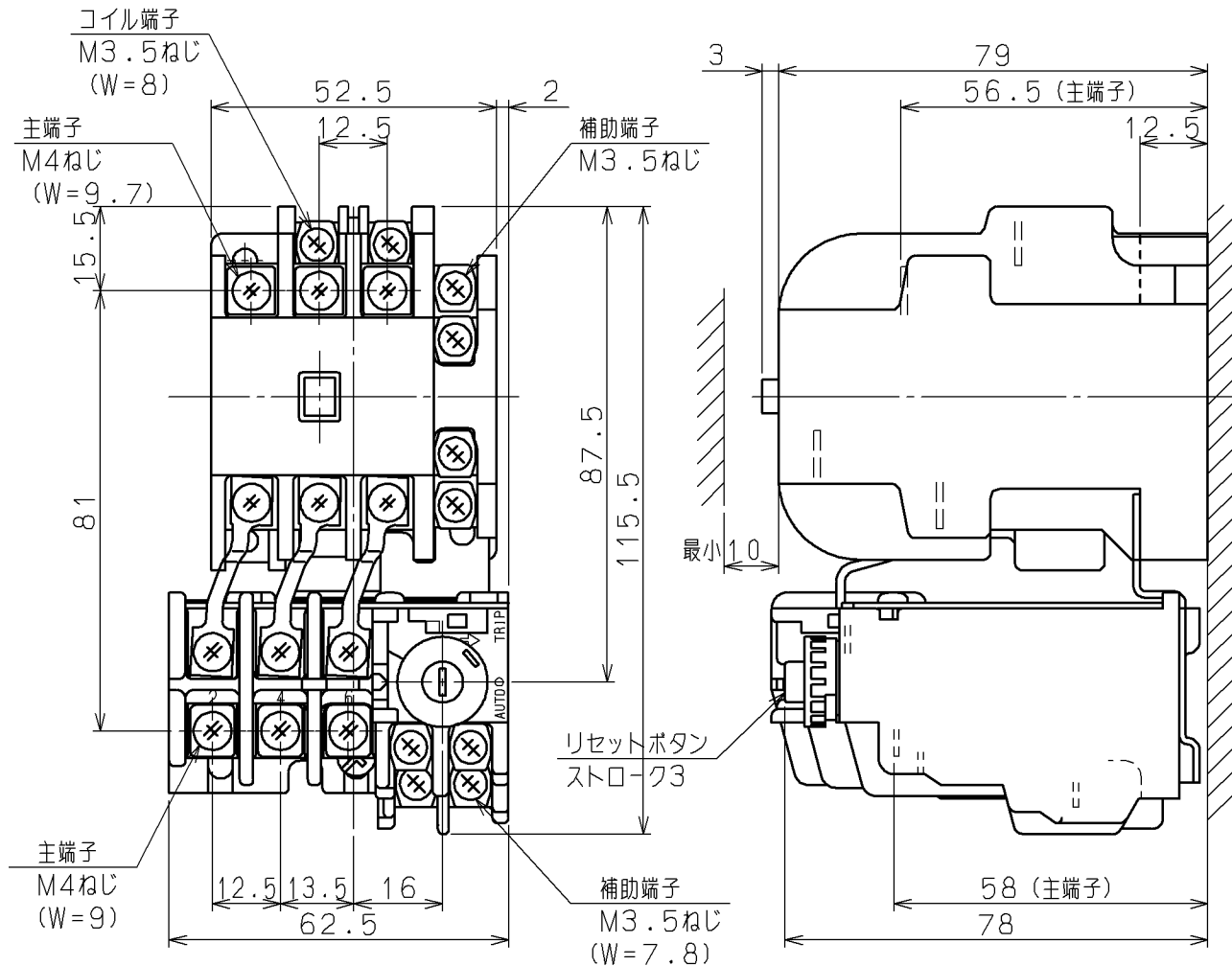
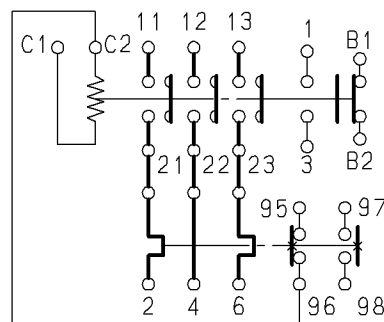


日立電磁開閉器

形式	定格絶縁電圧	最高適用電動機容量	性能	補助接点	適用仕様				質量
					電動機容量	定格電圧	周波数	サージ	
A20-T	AC 660 V	220 V 4 kW 20 A	JIS AC3-1 3-3	1 a 1 b	kW	主 操 V	Hz	RC A	0.5 kg
		440 V 5.5 kW 13 A							
		V kW A							



取付状態



接点構成

(W =) は使用可能圧着端子最大幅を示します。

用途	付属品	第三角法
備考		

CUSTOMER	DWN. 高橋	97-01-16	REGD 2011-05 10	TITLE A20-T (TR20B-1E付) 寸法図	REV. 02	
QUANTITY	ORDER NO.	WORK NO.		CHKD. 小島	97-01-16	
				APPD. 青森	97-01-16	
Hitachi Industrial Equipment Systems Co., Ltd.			NAKAJO WORKS DWG. NO. 325 43051100		SH. 1 1	
			2011-05-10, 佐久間, 小島, 小島			