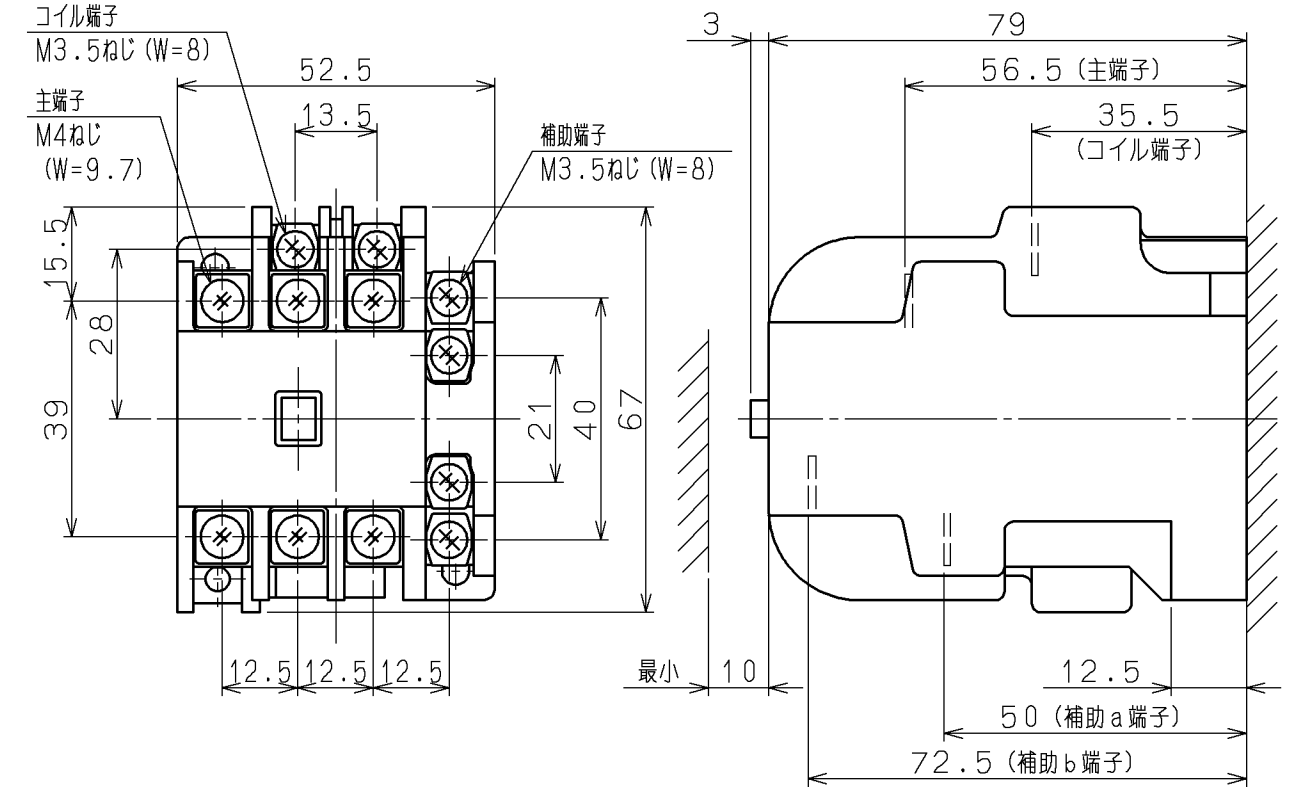
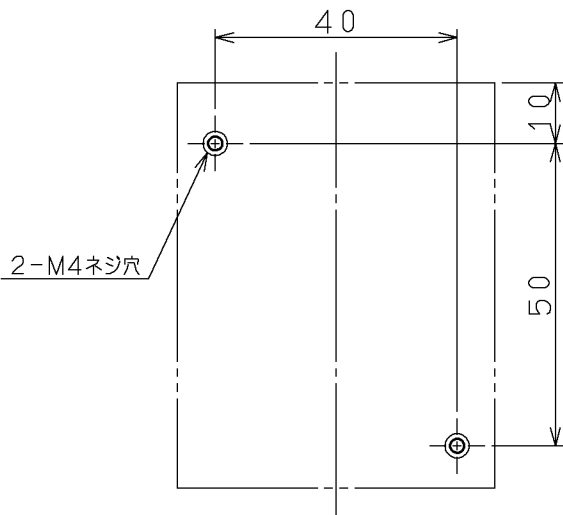


日立電磁接触器

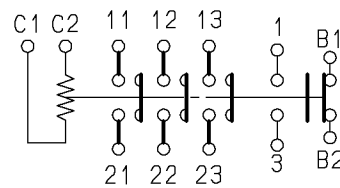
形式	定格絶縁電圧	最高適用電動機容量	定格通電電流	性能	補助接点	適用仕様			質量	
						電動機容量	定格電圧	周波数		
A20	AC 600 V	220 V 4 kW 20 A	30 A	JEM AC3-1 ・3-3	1 a 1 b	kW	主	V	Hz	0.31 kg
		440 V 5.5 kW 13 A					操	V		



取付状態



せん孔図



接点構成

(W =) は使用可能圧着端子最大幅を示します。

用途	付属品	第三角法
備考	電気的寿命 10万回以上	

CUSTOMER		DWN. 渡辺	1989-09-20	REGD 2002-04 01	TITLE	REV.
QUANTITY	ORDER NO.	CHKD.			A20 寸法図	01
	WORK NO.	APPD. 土居	1989-09-20	NAKAJO WORKS DWG. NO.	SH.	
Hitachi Industrial Equipment Systems Co., Ltd.				325 43038472	1/1	

2002-04-01 佐久間 小島(小島)