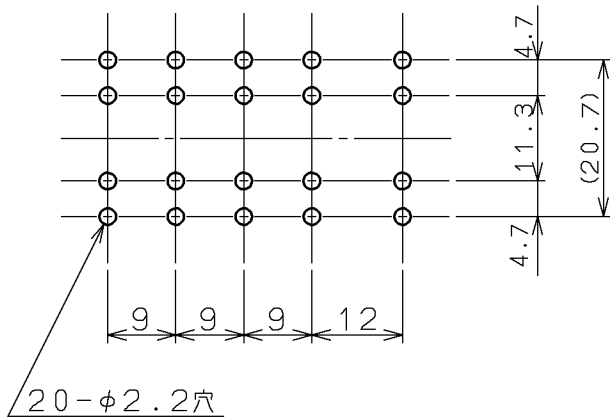
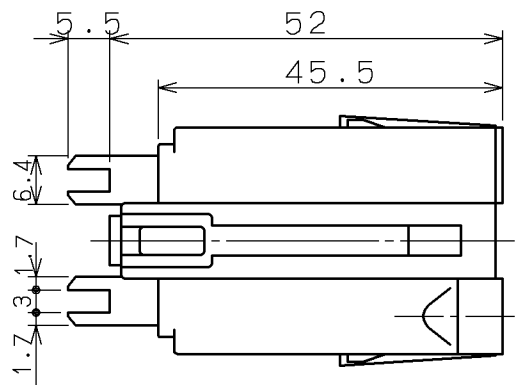
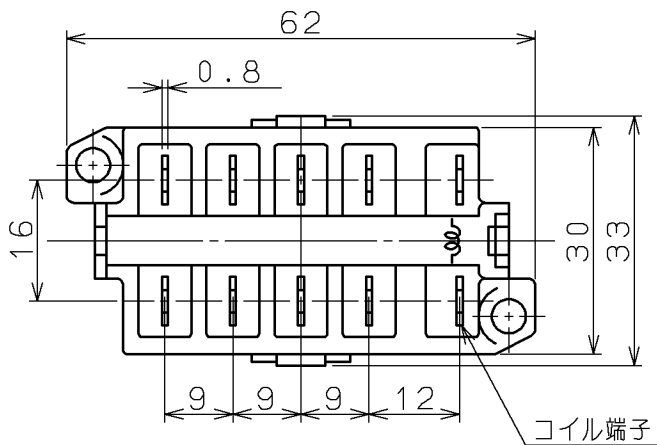


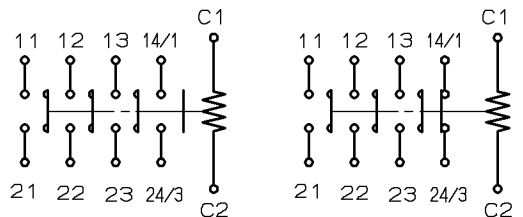
日立電磁接触器

形式	定格絶縁電圧	最高適用電動機容量			定格通電電流	性能	補助接点	適用仕様			質量	
								電動機容量	定格電圧	周波数		
AP10	AC 500 V	V	kW	A	A	JEM AC3-2 ·3-2	1 a	kW	主	V	Hz	0.13 kg
		220 V	2.2 kW	12 A					操	V		
		440 V	2.2 kW	6 A								



せん孔図

(プリント板を電磁接触器取付面側から見た場合)



補助 1 a (標準)

補助 1 b

接点構成

CUSTOMER			DWN.	渡辺	1989-09-20		TITLE	AP10 寸法図	REV.	01
QUANTITY	ORDER NO.	WORK NO.	CHKD.	---	---		APPD.	土居	1989-09-20	SH.
Hitachi Industrial Equipment Systems Co., Ltd.						NAKAJO WORKS DWG. NO. 325 43038582				

2002-04-01 佐久間 小島(小島)