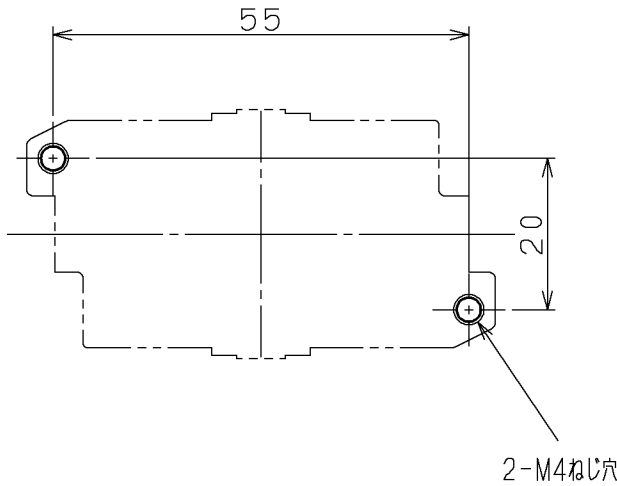
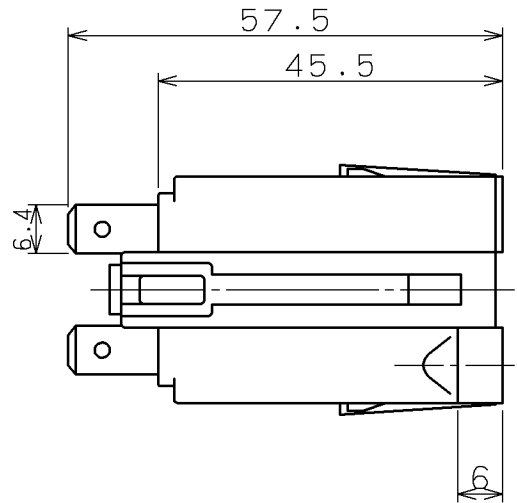
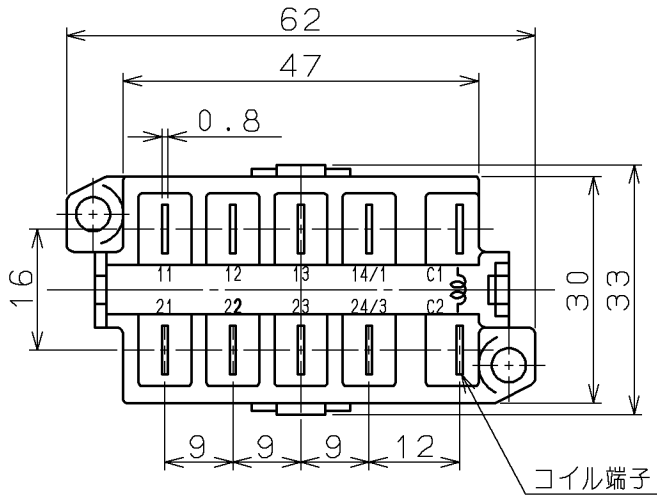
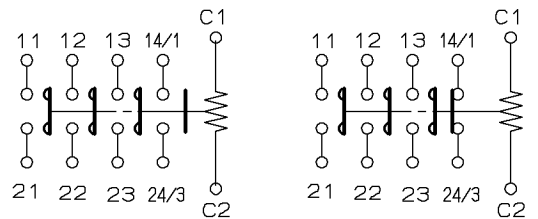


# 日立電磁接触器

形式	定格絶縁電圧	最高適用電動機容量			定格通電電流	性能	補助接点	適用仕様			質量	
								電動機容量	定格電圧	周波数		
AF10	AC 500V	V	kW	A	16 A	JEM AC3·2 ·3-2	1a または 1b	kW	主	V	Hz	0.13 kg
		220V	2.2	12					操	V		
		440V	2.2	6								



せん孔図



補助 1 a (標準)

補助 1 b

接点構成

CUSTOMER			DWN.	高橋	94-02-08		TITLE	AF10 寸法図	REV.
			CHKD.	茶木	94-02-09		01		01
QUANTITY	ORDER NO.	WORK NO.	APPD.	鈴木(幸)	94-02-09	NAKAJO DWG. NO.		SH.	
Hitachi Industrial Equipment Systems Co., Ltd.						325 43046471		1/1	

2002-04-01, 佐久間, 小島, 小島