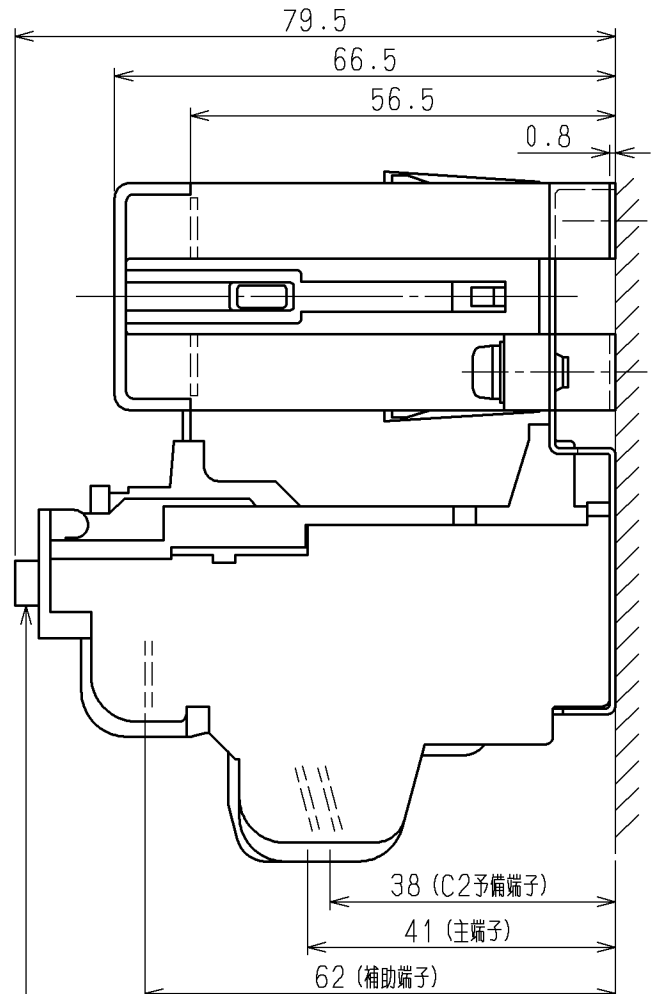
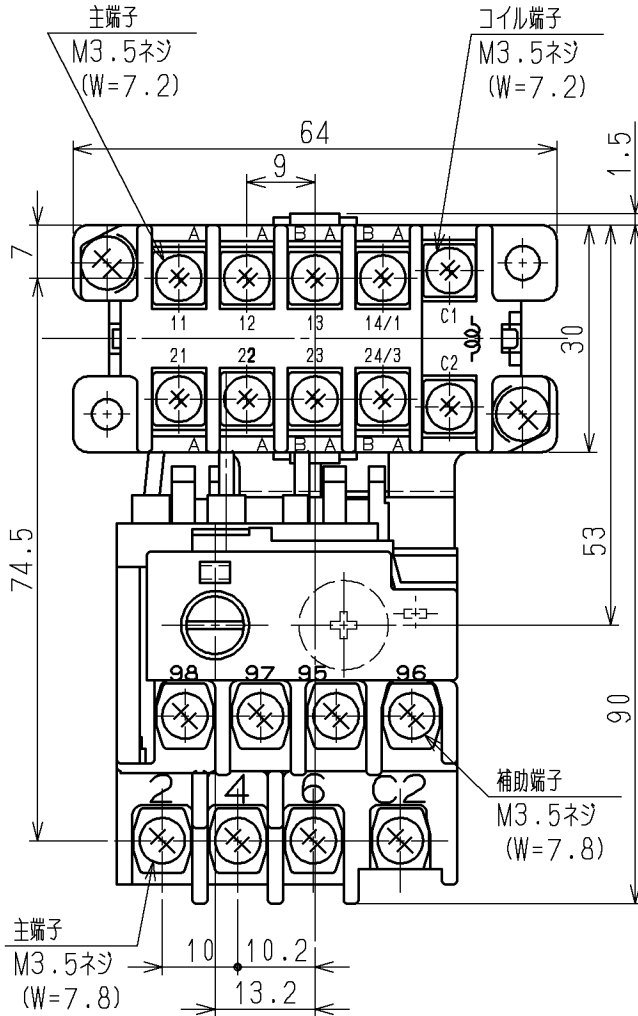


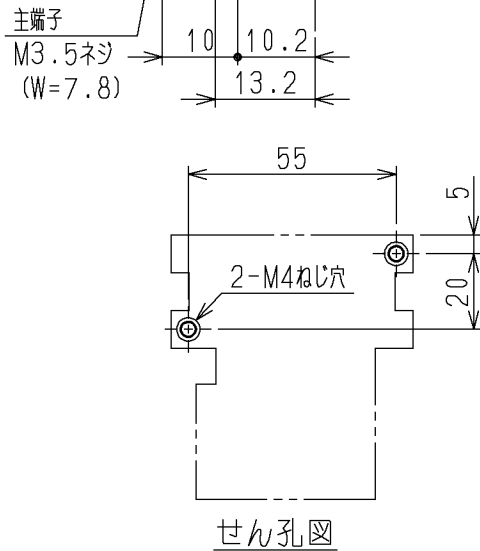
# 日立電磁開閉器

形式	定格絶縁電圧	最高適用電動機容量	性能	補助接点	適用仕様				質量
					電動機容量	定格電圧	周波数	サ-マルリ-	
A10-T	AC 500 V	V kW A	JIS AC3-2 ・3-2	1 a	kW	主 操 V	Hz	RC A	0.28 kg
		220 V 2.2 kW 12 A							
		440 V 2.2 kW 6 A							



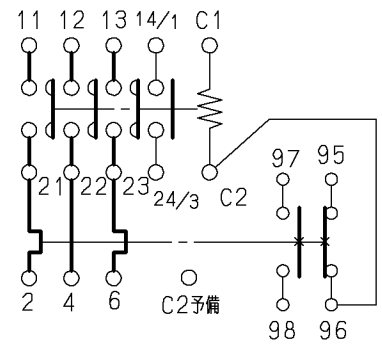
リセットボタン  
(ストローク)  
復帰方式切換え  
ボタン兼用

取付状態



せん孔図

(W= ) は使用可能圧着端子最大幅を示します。



接続図

用途 \_\_\_\_\_ 付属品 \_\_\_\_\_  
備考 付属サーマルリレー形式、仕様：TR12B-1EA  $\Delta$

第三角法

CUSTOMER		DWN. 高橋	98-08-21	REGD 2002-04 01	TITLE A10-T 寸法図	REV.
QUANTITY	ORDER NO.	CHKD. 小島	98-08-21			02
WORK NO.		APPD. 小島	98-08-21			SH.
Hitachi Industrial Equipment Systems Co., Ltd.				NAKAJO DWG. NO.	325 43054036	1/1

2002-04-01 佐久間 小島 小島