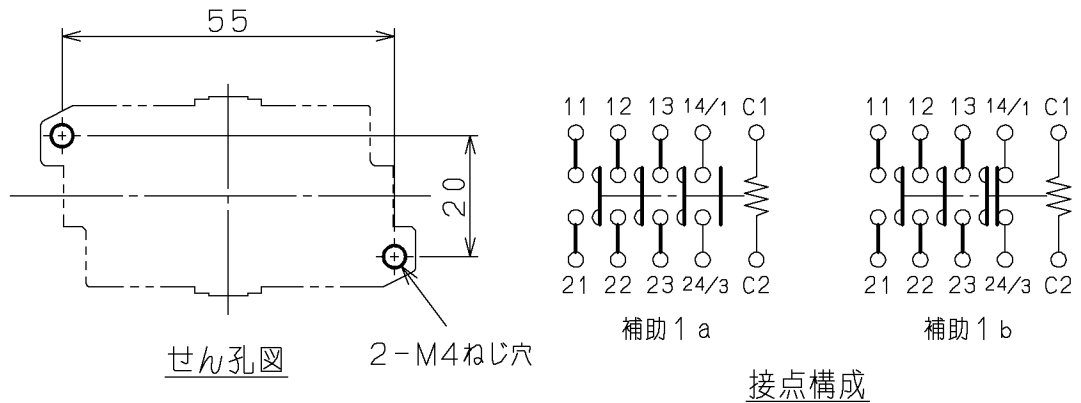
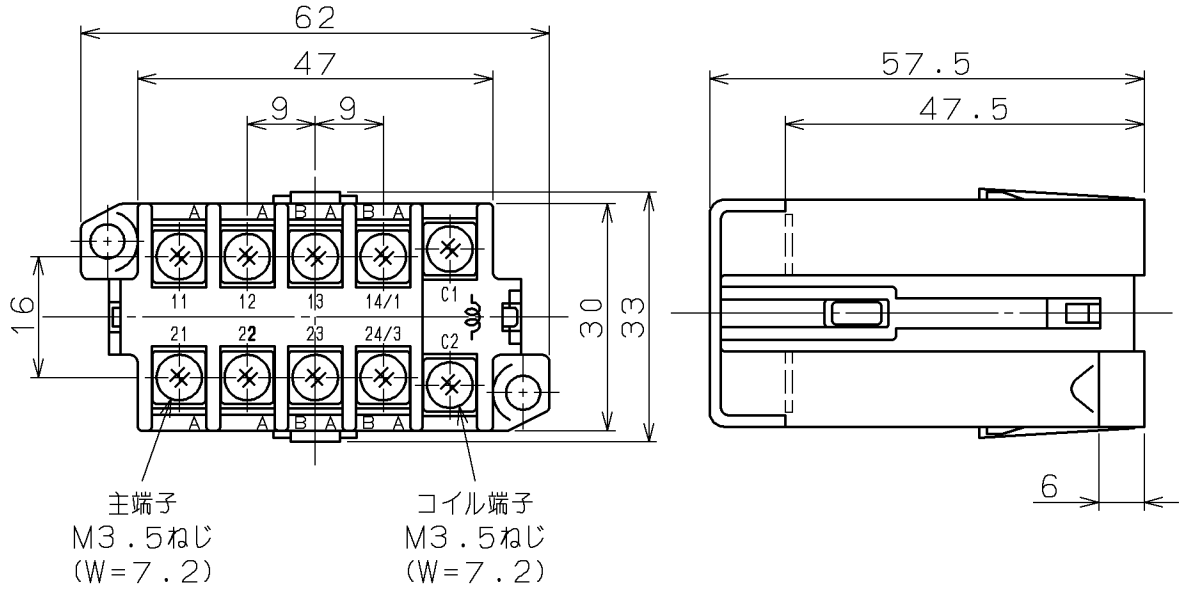


日立電磁接触器

形式	定格絶縁電圧	最高適用電動機容量			定格通電電流	性能	補助接点	適用仕様			質量	
								電動機容量	定格電圧	周波数		
A10	AC 500 V	V	kW	A	16 A	JEM AC3-2 ・3-2	1 a または 1 b	kW	主	V	Hz	0.15 kg
		220V	2.2 kW	12 A					操	V		
		440V	2.2 kW	6 A						V		



(W =) は使用可能圧着端子最大幅を示します。

用途	付属品	第三角法
備考		

CUSTOMER		DWN.	高橋	94-02-04	REGD 2002-04 01	TITLE	A10 寸法図	REV.	01
QUANTITY	ORDER NO.	WORK NO.	CHKD.	茶木		94-02-04			SH.
		APPD.	鈴木(幸)	94-02-04	NAKAJO DWG. NO.		325 43046452		
Hitachi Industrial Equipment Systems Co., Ltd.									
2002-04-01 佐久間 小島(小島)									