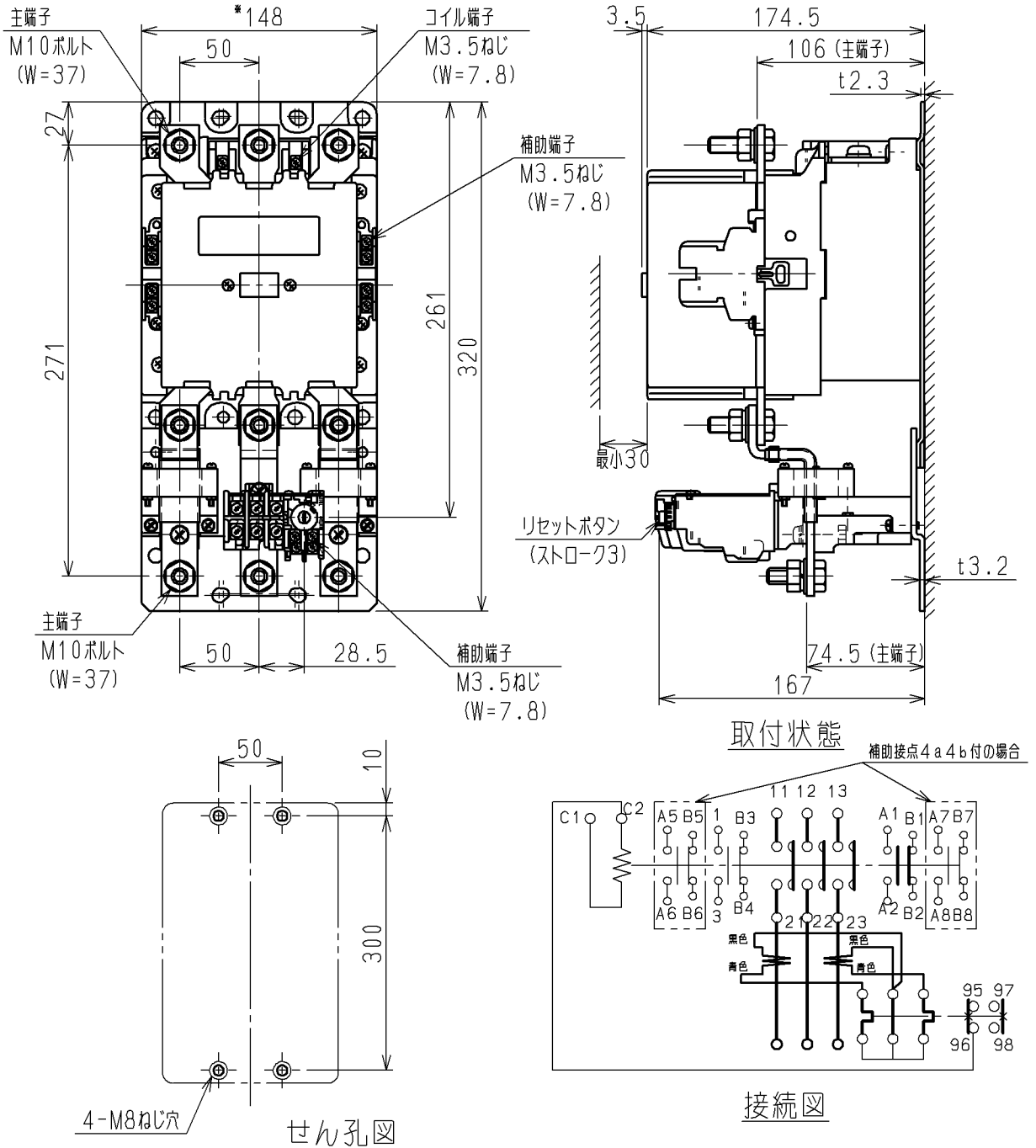


日立電磁開閉器

形式	定格絶縁電圧	最高適用電動機容量	性能	補助接点	適用仕様				質量
					電動機容量	定格電圧	周波数	サーマルリレー	
A220-T	AC 660 V	220V 55 kW 220A	JEM	2a2b 最大 4a4b	主操	V	RC	7.7 kg	
		440V 90 kW 180A	AC3・1						
		V kW A	・3-3						

※補助接点4a4b付の場合は172



(W=) は使用可能圧着端子最大幅を示します。

用途	付属品	第三角法
備考		
CUSTOMER	DWN. 高橋 97-11-20	REV. 02
QUANTITY	CHKD. 小島(調) 97-11-20	TITLE A220-T (TR250B-1E付) 寸法図
ORDER NO.	APPD. 青森 97-11-20	
WORK NO.	Hitachi Industrial Equipment Systems Co., Ltd.	SH. 1/1
2011-05-10, 佐久間, 小島, 小島	NAKAJO WORKS DWG. NO. 325 43052730	