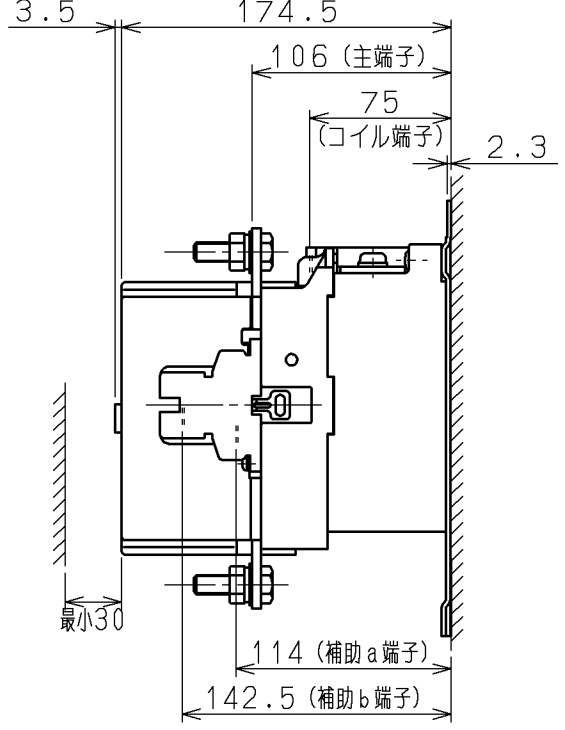
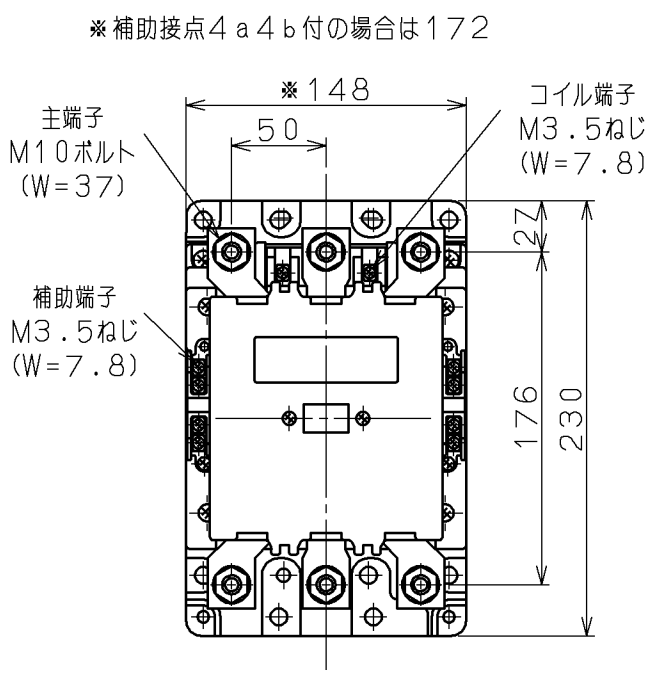
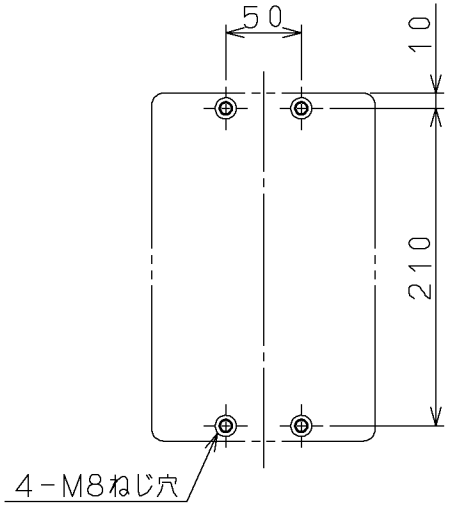


日立電磁接触器

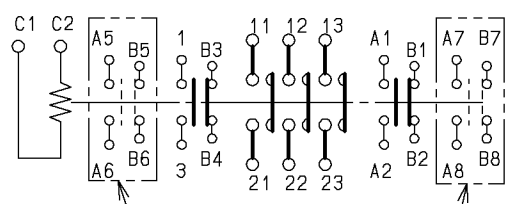
形式	定格絶縁電圧	最高適用電動機容量	定格通電電流	性能	補助接点	適用仕様			質量	
						電動機容量	定格電圧	周波数		
A220	AC 600 V	220V 55kW 220A	250 A	JEM AC3・1 ・3-3	2a2b (最大) (4a4b)	kW	主	V	Hz	5.9 kg
		操					V			



取付状態



せん孔図



補助接点4 a 4 bの場合この接点が追加されます。
なお追加補助接点だけの別売りもしており、ワンタッチで取付できます。

接点構成

横取付はしないで下さい。
(W) は使用可能圧着端子最大幅を示します。

用途		付属品		第三角法
CUSTOMER	DWN. 高橋 94-02-04	CHKD. 茶木 94-02-04	REGD 2002-04 01	TITLE A220 寸法図
QUANTITY	ORDER NO.	WORK NO.	APPD. 鈴木(幸) 94-02-04	REV. 01
Hitachi Industrial Equipment Systems Co., Ltd.			NAKAJO DWG. NO. 325 43046441	SH. 1/1

2002-04-01 佐久間 小島(調) 小島(調)