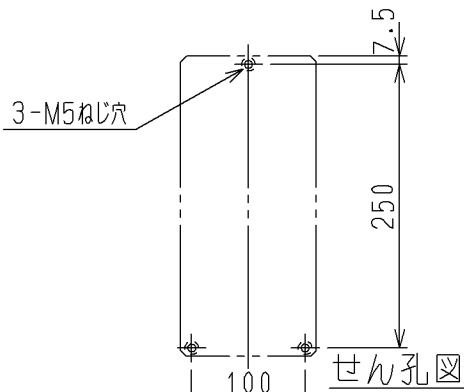
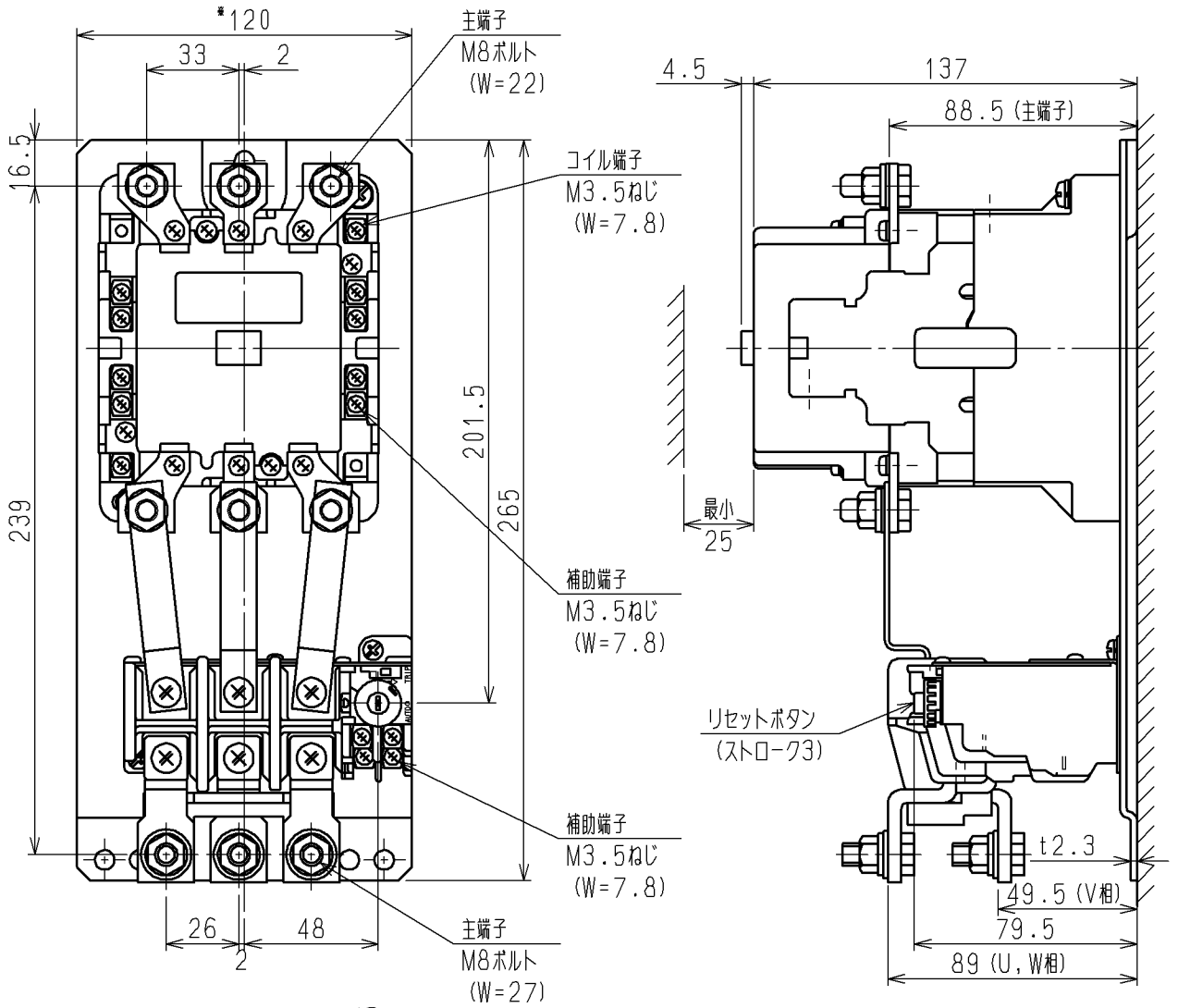


日立電磁開閉器

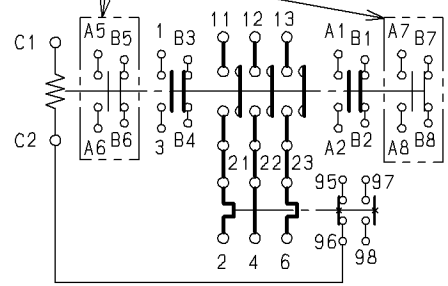
形式	定格絶縁電圧	最高適用電動機容量	性能	補助接点	適用仕様				質量
					電動機容量	定格電圧	周波数	サージ	
A125-T	AC 660 V	220 V 30 kW/25 A	JIS	2 a 2 b	kW	主 操 V	Hz	RC	3.4 kg
		440 V 50 kW/100 A	AC3-1 3-3	(最大) 4 a 4 b					

※補助接点4 a 4 b付の場合は124



(W =) は使用可能圧着端子最大幅を示します。

補助接点4 a 4 b付の場合 取付状態



接続図

用途	付属品	第三角法
備考		
CUSTOMER	DWN. 高橋 97-11-20	TITLE 2011-05 REGD 10 A125-T (TR150B-1E付) 寸法図
QUANTITY	CHKD. 小島 97-11-20	REV. 02
ORDER NO.	APPD. 青森 97-11-20	SH. 1/1
WORK NO.	Hitachi Industrial Equipment Systems Co., Ltd.	NAKAJO WORKS DWG. NO. 325 43052728
2011-05-09 佐久間 小島 小島		