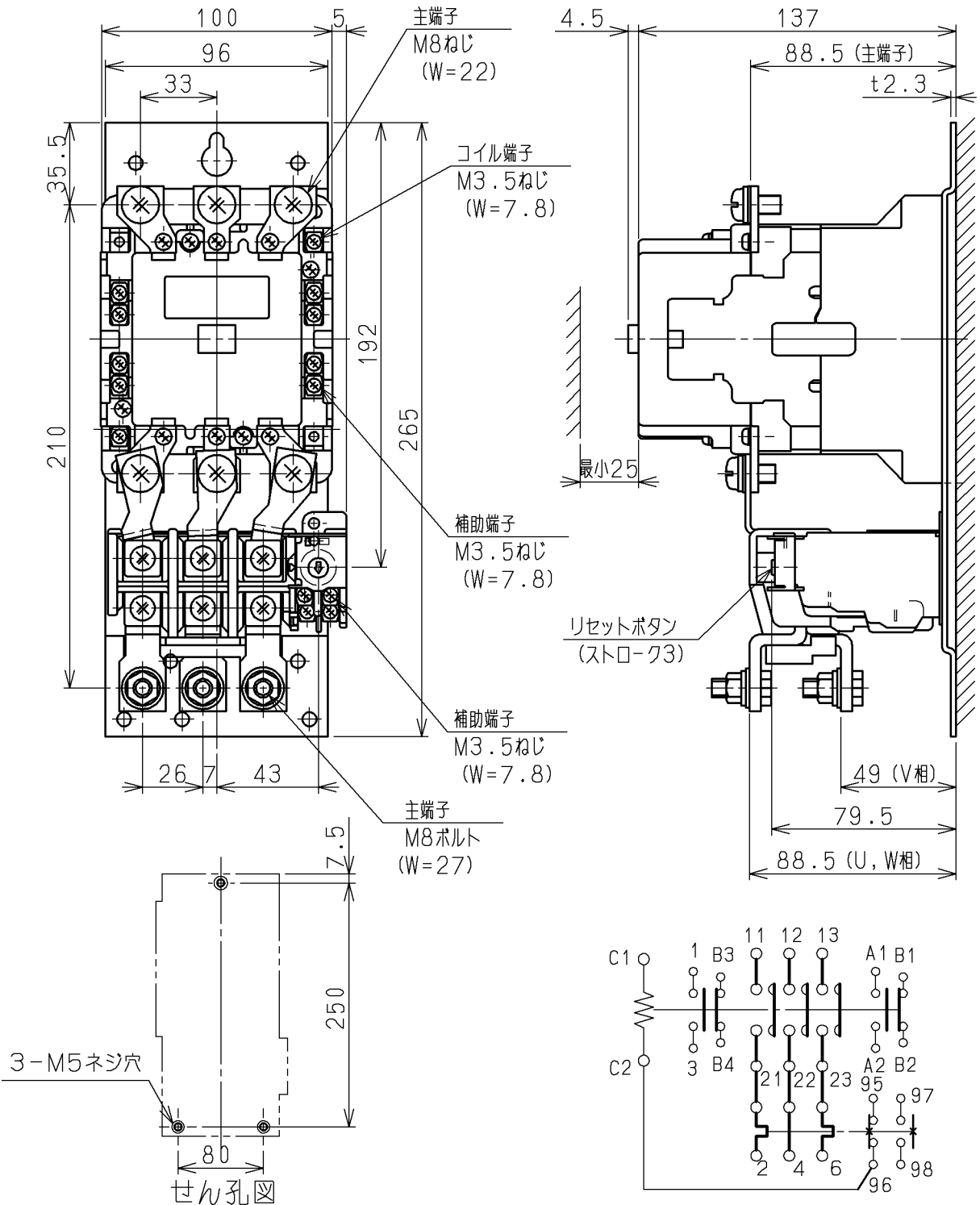


# 日立電磁接触器

形式	定格絶縁電圧	最高適用電動機容量	性能	補助接点	適用仕様			質量
					電動機容量	定格電圧	周波数	
A95-T	AC 600 V	220 V 22 kW 93 A	JEM AC3・1 ・3-3	2a2b	kW	主	V	3.1 kg
		440 V 37 kW 80 A				操	V	
					Hz			



(W=) は使用可能圧着端子最大巾を示す。

用途	付属品	第三角法
備考	TR80B-1E (追加ターミナル) 付き	

CUSTOMER	DWN. 高橋	98-04-17	REGD 2002-04 01	TITLE	REV.
QUANTITY	CHKD. 小島	98-04-18		A95-T (TR80B-1E付)	01
ORDER NO.	APPD. 青藤	98-04-18		寸法図	
WORK NO.			NAKAJO DWG. NO.		SH.
2002-04-01 佐久間 小島 小島			Hitachi Industrial Equipment Systems Co., Ltd.		1
					325 43053449