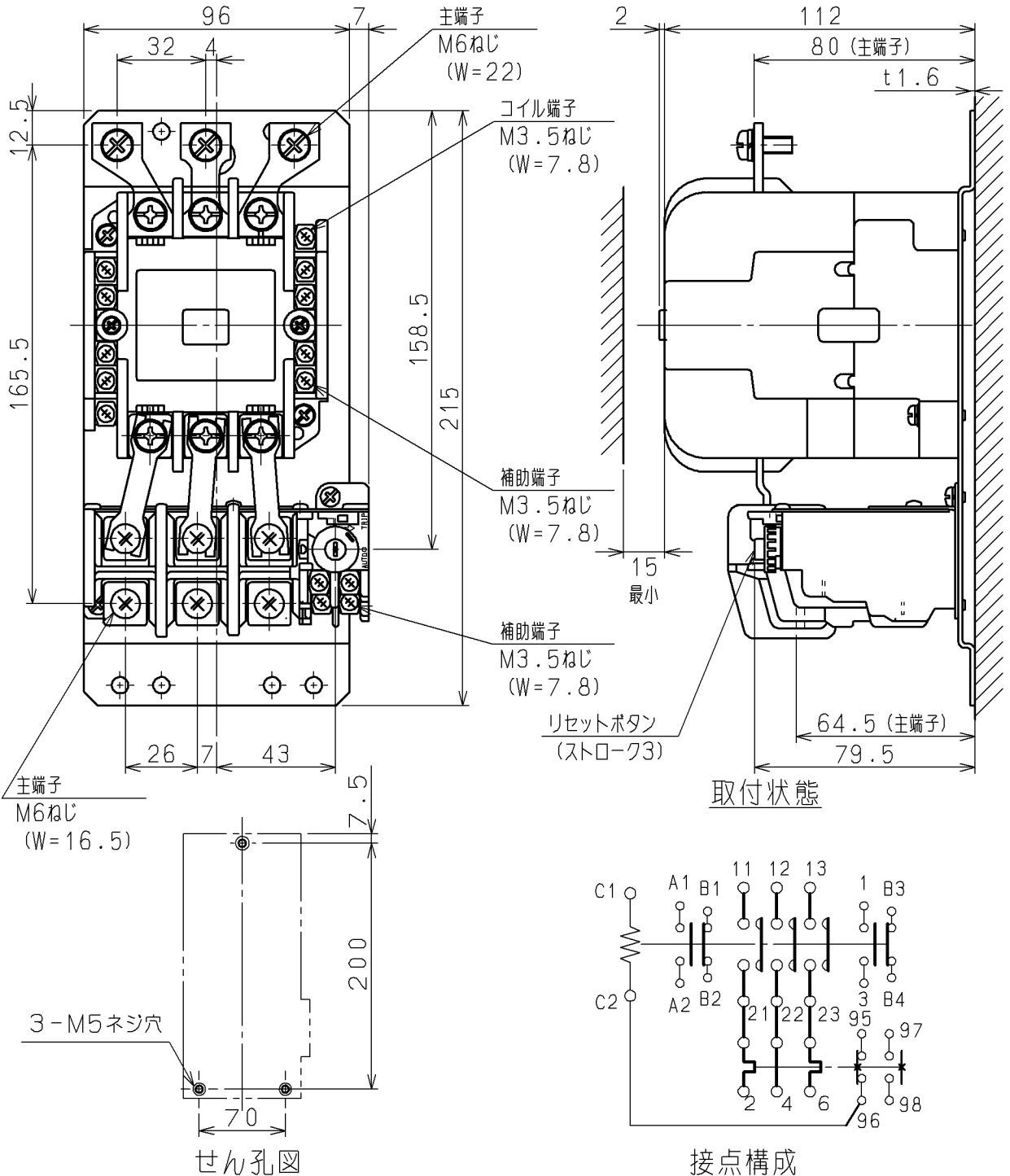


日立電磁開閉器

形式	定格絶縁電圧	最高適用電動機容量	性能	補助接点	適用仕様			質量	
					電動機容量	定格電圧	周波数		
A80-T	AC 660 V	220 V 19 kW 80 A	JEM AC3・1 ・3-3	2 a 2 b	kW	主	V	Hz	2.0 kg
		440 V 30 kW 65 A				操	V		
		V kW A							



(W=) は使用可能圧着端子最大巾を示す。

用途	付属品	第三角法
備考		
CUSTOMER	DWN. 高橋 97-01-16	REGD 2011-05 10
QUANTITY	CHKD. 小島(調) 97-01-16	TITLE A80-T (TR80B-1E付) 寸法図
ORDER NO.	APPD. 青森 97-01-16	REV. 03
WORK NO.	Hitachi Industrial Equipment Systems Co., Ltd.	SH. 1/1
2011-05-06, 佐久間, 小島, 小島	NAKAJO WORKS DWG. NO. 325 43051106	